

ERP15-35UX

1.500 kg / 1.800 kg / 2.000 kg /
2.500 kg / 3.000 kg / 3.500 kg

Elektro-Gabelstapler



- Ergonomisch gestaltete Fahrerkabine
- Einfache Wartung
- Freisicht-Hubgerüst und optionaler integrierter Seitenschieber
- Rasch reagierende Lenkung verbessert die Manövrierfähigkeit

VDI 2198 - Technische Daten

Kennzeichen	1.1	Hersteller (Kurzbezeichnung)		Yale	Yale	Yale
	1.2	Typzeichen des Herstellers		ERP15UX	ERP18UX	ERP20UX
	1.3	Antrieb: Elektro, Diesel, Benzin, Treibgas, Netzelektro		Elektro	Elektro	Elektro
	1.4	Bedienung: Hand, Geh, Stand, Sitz, Kommissionierer		Sitz	Sitz	Sitz
	1.5	Nenntragfähigkeit/Last	Q (t)	1.5	1.8	2.0
	1.6	Lastschwerpunktabstand	c (mm)	500	500	500
	1.8	Lastabstand	x (mm)	410	410	454
	1.9	Radstand	y (mm)	1380	1380	1485
	Gewichte	2.1	Eigengewicht	kg	3030	3310
2.2		Achslast mit Last vorn/hinten	kg	3940 / 590	4594 / 625	5110 / 930
2.3		Achslast ohne Last vorn/hinten	kg	1490 / 1590	1431 / 1878	1770 / 2270
Räder/Fahrwerk	3.1	Bereifung: P = Luft, V = Vollgummi, SE = Superelastik		SE	SE	SE
	3.2	Reifengröße, vorn		6.00-9	21 x 8-9	23 x 9-10
	3.3	Reifengröße, hinten		5.00-8	5.00-8	18 x 7-8
	3.5	Räder, Anzahl vorn/hinten (x = angetrieben)		2x / 2	2x / 2	2x / 2
	3.6	Spurweite, vorn	b ₁₀ (mm)	955	955	1058
	3.7	Spurweite, hinten	b ₁₁ (mm)	920	920	960
	Grundabmessungen	4.1	Neigung Hubgerüst/Gabelträger vor/zurück	α / β (°)	5 / 10	5 / 10
4.2		Höhe Hubgerüst eingefahren	h ₁ (mm)	2000	2000	2015
4.3		Freihub ▼	h ₂ (mm)	135	135	140
4.4		Hub ▼	h ₃ (mm)	3000	3000	3000
4.5		Höhe Hubgerüst ausgefahren +	h ₄ (mm)	3980	3980	3980
4.7		Höhe Schutzdach (Kabine) ○	(mm)	2155	2155	2152
4.8		Sitzhöhebezogen auf SIP/Standhöhe ✕	h ₇ (mm)	1080	1080	1080
4.12		Kupplungshöhe	h ₁₀ (mm)	290	290	250
4.19		Gesamtlänge	l ₁ (mm)	3026	3026	3372
4.20		Länge einschließlich Gabelrücken	l ₂ (mm)	2106	2106	2302
4.21		Gesamtbreite	b ₁ / b ₂ (mm)	1120	1120	1285
4.22		Gabelzinkenmaße DIN ISO 2331	s/e/l (mm)	35 / 100 / 920	35 / 100 / 920	40 / 122 / 1070
4.23		Gabelträger ISO 2328, Klasse/Typ A, B		ISO2328 2A	ISO2328 2A	ISO2328 2A
4.24		Gabelträgerbreite +	b ₃ (mm)	1040	1040	1040
4.25		Gabelaußenabstand	b ₅ (mm)	200 / 890	200 / 890	250 / 1000
4.31		Bodenfreiheit mit Last unter Hubgerüst	m ₁ (mm)	95	95	65
4.32	Bodenfreiheit Mitte Radstand	m ₂ (mm)	105	105	95	
4.34.1	Arbeitsgangbreite bei Palette 1000 x 1200 quer	A _{st} (mm)	3580	3580	3879	
4.34.2	Arbeitsgangbreite bei Palette 800 x 1200 längs	A _{st} (mm)	3780	3780	4009	
4.35	Wenderadius	W _a (mm)	1970	1970	2155	
4.36	Kleinster Drehpunktabstand	b ₁₃ (mm)	703	703	599	
Leistungsdaten	5.1	Fahrgeschwindigkeit mit/ohne Last	km/h	15 / 15.7	14.8 / 15.7	15.7 / 15.7
	5.2	Hubgeschwindigkeit mit/ohne Last	m/s	370 / 512	315 / 512	333 / 500
	5.3	Senkgeschwindigkeit mit/ohne Last	m/s	400 / 502	390 / 502	434 / 415
	5.5	Zugkraft mit/ohne Last	N	NA	NA	NA
	5.6	Max. Zugkraft mit/ohne Last 5 Minuten Bewertung	N	NA	NA	NA
	5.6.1	Max. Zugkraft mit/ohne Last 3 Minuten Bewertung	N	10800 / 8700	10800 / 8700	14400 / 10500
	5.7	Steigfähigkeit mit/ohne Last	%	NA	NA	NA
	5.8	Max. Steigfähigkeit mit/ohne Last 5 Minuten Bewertung	%	NA	NA	NA
	5.8.1	Max. Steigfähigkeit mit/ohne Last 3 Minuten Bewertung	%	16 / 23	15 / 22	20 / 23
	5.9	Beschleunigungszeit mit/ohne Last 10m	s	5.12 / 4.75	5.25 / 4.75	5.2 / 4.78
5.9.1	Beschleunigungszeit mit/ohne Last 15m	s	6.82 / 5.88	6.91 / 5.88	6.5 / 6.24	
5.10	Betriebsbremse		Hydraulische	Hydraulische	Hydraulische	
E-Motor	6.1	Fahrmotor, Leistung S2 60 min	kW	6.5	6.5	8.5
	6.2	Hubmotor, Leistung bei S3 15%	kW	8.6	8.6	11
	6.3	Batterie nach DIN 43531/35/36 A, B, C, nein		nein	nein	nein
	6.4	Batteriespannung/Nennkapazität K5	(V)/(ah)	48 / 420	48 / 420	48 / 600
	6.5	Batteriegewicht	kg	720	720	970
	6.6	Batteriedimensionen	l/w/h (mm)	980 / 468 / 680	980 / 468 / 680	1028* 500* 780
	6.6	Energieverbrauch nach VDI-Zyklus	kWh/h bei Zyklenzahl	4.15	4.35	4.95
	8.1	Ausführung des Fahrantriebs		AC	AC	AC
8.2	Hersteller/Typ		CURTIS	CURTIS	CURTIS	
Sonstiges	10.1	Arbeitsdruck für Anbaugerät *	bar	138	180	180
	10.2	Ölstrom für Anbaugeräte	l/min	38	38	38
	10.3	Hydrauliköltank, Inhalt	l	70.4	70.4	67.9
	10.7	Schalldruckpegel LPAZ (Fahrerplatz) ★	dB(A)	Ø30 Bolzen	Ø30 Bolzen	Ø30 Bolzen
	10.8	Anhängerkupplung, Art/Typ DIN		25	25	30
		Anzahl der Lenkungs-drehungen		3.6	3.6	3.9
	Umdrehen	t/h	96	120	130	
	Lenkkraft	N	7	7	6.5	

★ Lpaz, gemessen auf Grundlage der Gewichtswerte und Testzyklen aus EN 12053. ○ h₆ unterliegt einer Abweichung von +/- 5 mm. * Variabel

▲ Gabeloberkante.

✕ Vollgefederter Sitz angeben

+ Ohne Lastschutzhülse.

Datenblatt für bezogen auf :

Kompletter Gabelstapler mit 3.000-mm-Zweifach-Hubgerüst mit begrenztem Freihub, Standardgabelträger und 1.000-mm-Gabelzinken, Fahrerschutzdach sowie Antriebs- und Lenkrädern mit Luftbereifung.

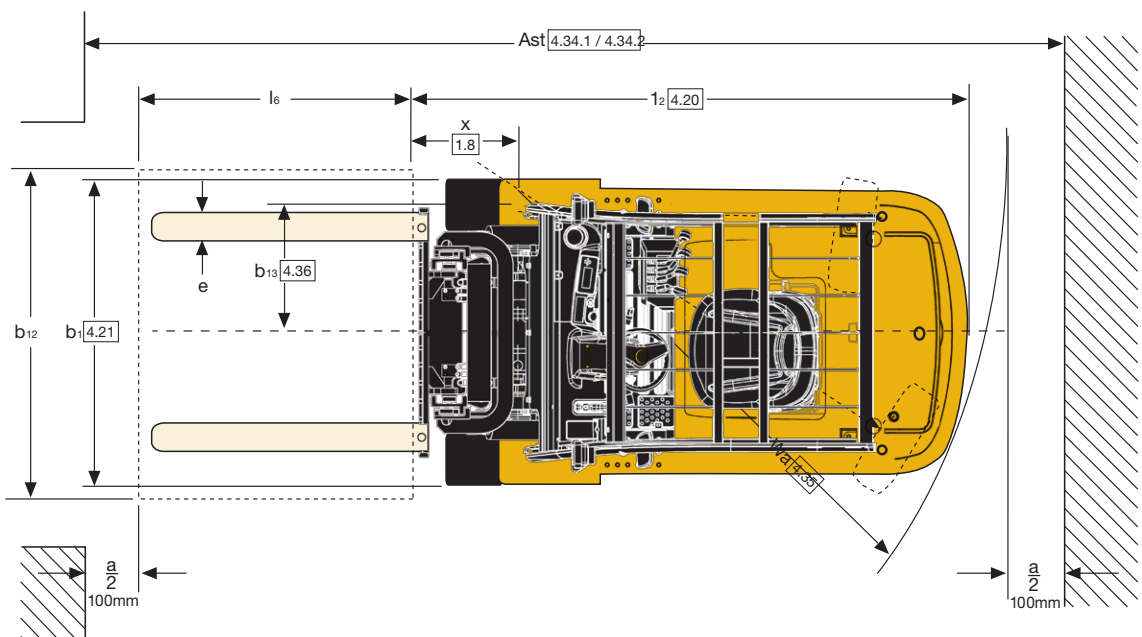
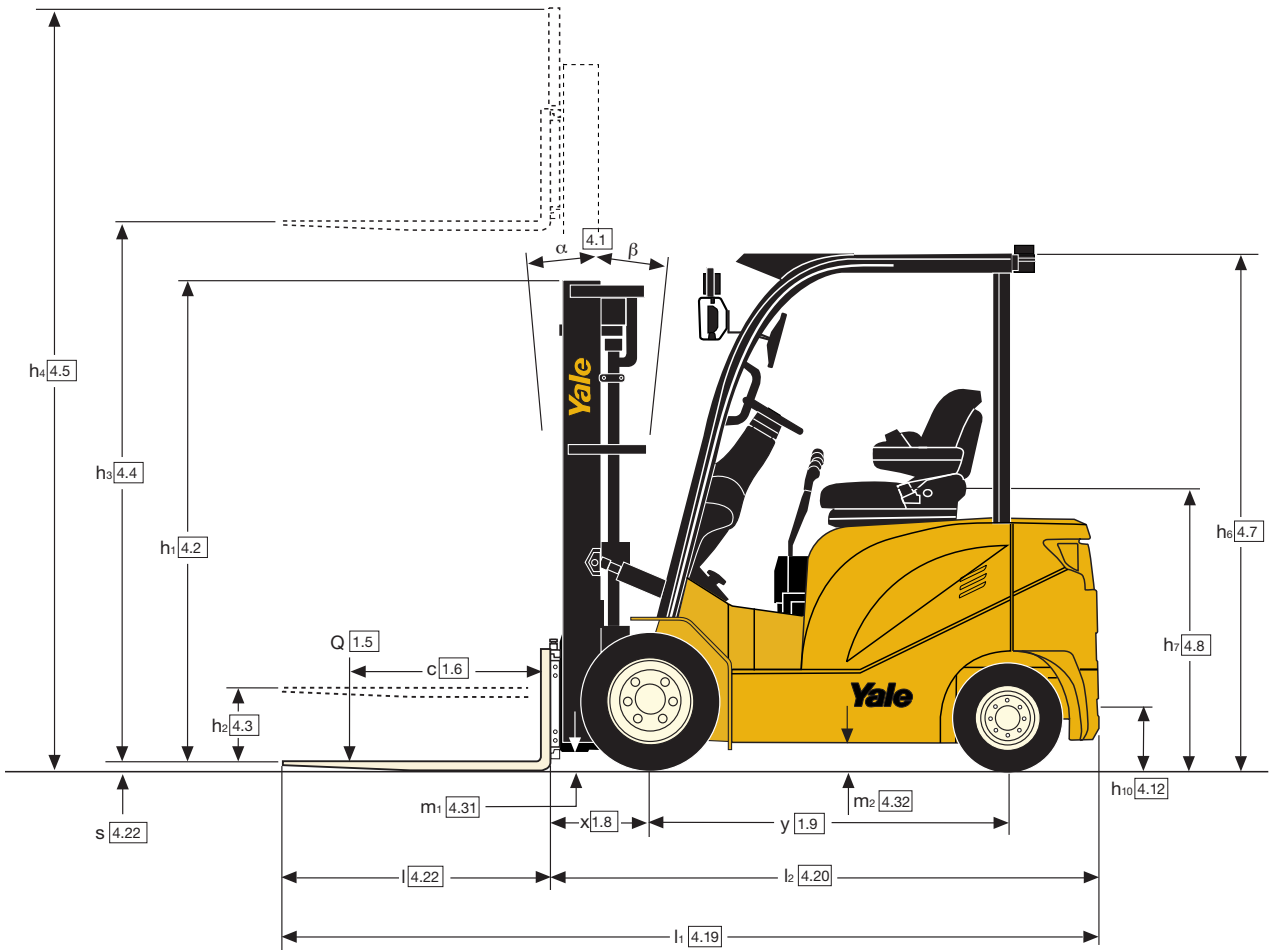
Alle Werte sind Nennwerte und unterliegen bestimmten Toleranzen. Nähere Informationen sind vom Hersteller erhältlich. Yale Produkte können ohne vorherige Ankündigung geändert werden.

Yale	Yale	Yale		Hersteller (Kurzbezeichnung)	1.1	Kennzeichen
ERP25UX	ERP30UX	ERP35UX		Typzeichen des Herstellers	1.2	
Elektro	Elektro	Elektro		Antrieb: Elektro, Diesel, Benzin, Treibgas, Netzelektro	1.3	
Sitz	Sitz	Sitz		Bedienung: Hand, Geh, Stand, Sitz, Kommissionierer	1.4	
2.5	3.0	3.5	Q (t)	Nenntragfähigkeit/Last	1.5	
500	500	500	c (mm)	Lastschwerpunktstand	1.6	
454	475	495.5	x (mm)	Lastabstand	1.8	
1485	1670	1690	y (mm)	Radstand	1.9	
4226	4910	5310	kg	Eigengewicht	2.1	Gewichte
5720 / 1006	6830 / 970	7956/ 894	kg	Achslast mit Last vorn/hinten	2.2	
1748 / 2478	2220 / 2700	2294 / 3015	kg	Achslast ohne Last vorn/hinten	2.3	
SE	SE	SE		Bereifung: P = Luft, V = Vollgummi, SE = Superelastik	3.1	Räder/Fahrwerk
23 x 9-10	23 x 9-10	23 x 10-12		Reifengröße, vorn	3.2	
18 x 7-8	18 x 7-8	200 / 50-10		Reifengröße, hinten	3.3	
2x / 2	2x / 2	2x / 2		Räder, Anzahl vorn/hinten (x = angetrieben)	3.5	
1058	1065	1124	b ₁₀ (mm)	Spurweite, vorn	3.6	
960	980	1010	b ₁₁ (mm)	Spurweite, hinten	3.7	
5 / 10	5 / 10	5 / 10	α / β (°)	Neigung Hubgerüst/Gabelträger vor/zurück	4.1	
2015	2045	2120	h ₁ (mm)	Höhe Hubgerüst eingefahren	4.2	
140	165	165	h ₂ (mm)	Freihub ▼	4.3	
3000	3000	3000	h ₃ (mm)	Hub ▼	4.4	
3980	3980	3980	h ₄ (mm)	Höhe Hubgerüst ausgefahren +	4.5	
2152	2152	2138	(mm)	Höhe Schutzdach (Kabine) ○	4.7	
1080	1080	1080	h ₇ (mm)	Sitzhöhebezogen auf SIP/Standhöhe ✕	4.8	
250	270	270	h ₁₀ (mm)	Kupplungshöhe	4.12	
3387	3614	3759	l ₁ (mm)	Gesamtlänge	4.19	
2317	2544	2689	l ₂ (mm)	Länge einschließlich Gabelrücken	4.20	
1285	1285	1365	b ₁ / b ₂ (mm)	Gesamtbreite	4.21	
40 / 122 / 1070	45 / 122 / 1070	50 / 122 / 1070	s/e/l (mm)	Gabelzinkenmaße DIN ISO 2331	4.22	
ISO2328 2A	ISO2328 3A	ISO2328 3A		Gabelträger ISO 2328, Klasse/Typ A, B	4.23	
1040	1100	1100	b ₃ (mm)	Gabelträgerbreite +	4.24	
250 / 1000	290 / 1060	290 / 1060	b ₅ (mm)	Gabelaußenabstand	4.25	
65	65	80	m ₁ (mm)	Bodenfreiheit mit Last unter Hubgerüst	4.31	
95	110	83	m ₂ (mm)	Bodenfreiheit Mitte Radstand	4.32	
3879	4025	4101	A _{st} (mm)	Arbeitsgangbreite bei Palette 1000 x 1200 quer	4.34.1	
4009	4225	4301	A _{st} (mm)	Arbeitsgangbreite bei Palette 800 x 1200 längs	4.34.2	
2155	2349	2405	W _a (mm)	Wenderadius	4.35	
599	830	815	b ₁₃ (mm)	Kleinster Drehpunktstand	4.36	
14.9 / 15.7	15 / 16	15 / 16	km/h	Fahrgeschwindigkeit mit/ohne Last	5.1	Leistungsdaten
307 / 500	385 / 500	282 / 500	m/s	Hubgeschwindigkeit mit/ohne Last	5.2	
405 / 415	420 / 475	400 / 355	m/s	Senkgeschwindigkeit mit/ohne Last	5.3	
NA	NA	NA	N	Zugkraft mit/ohne Last	5.5	
NA	NA	NA	N	Max. Zugkraft mit/ohne Last 5 Minuten Bewertung	5.6	
14400 / 10500	21000 / 11500	21000 / 11500	N	Max. Zugkraft mit/ohne Last 3 Minuten Bewertung	5.6.1	
NA	NA	NA	%	Steigfähigkeit mit/ohne Last	5.7	
NA	NA	NA	%	Max. Steigfähigkeit mit/ohne Last 5 Minuten Bewertung	5.8	
18 / 22	20 / 23	15 / 22	%	Max. Steigfähigkeit mit/ohne Last 3 Minuten Bewertung	5.8.1	
5.25 / 4.78	5.05 / 4.86	5.62 / 5.32	s	Beschleunigungszeit mit/ohne Last 10m	5.9	
6.63 / 6.24	6.45 / 6.27	7.01 / 6.83	s	Beschleunigungszeit mit/ohne Last 15m	5.9.1	
Hydraulische	Hydraulische	Hydraulische		Betriebsbremse	5.10	
8.5	11.5	11.5	kW	Fahrmotor, Leistung S2 60 min	6.1	
11	15	15	kW	Hubmotor, Leistung bei S3 15%	6.2	
nein	nein	nein		Batterie nach DIN 43531/35/36 A, B, C, nein	6.3	
48 / 600	80 / 500	80 / 500	(V)/(ah)	Batteriespannung/Nennkapazität K5	6.4	
970	1422	1422	kg	Batteriegewicht	6.5	
1028* 500* 780	1028 / 683 / 780	1028 / 683 / 780	l/w/h (mm)	Batteriedimensionen		
6.13	6.32	6.9	kWh/h bei Zyklenzahl	Energieverbrauch nach VDI-Zyklus	6.6	
AC	AC	AC		Ausführung des Fahrtriebs	8.1	
Curtis	CURTIS	CURTIS		Hersteller/Typ	8.2	
180	180	180	bar	Arbeitsdruck für Anbaugerät *	10.1	
38	38	38	l/min	Ölstrom für Anbaugeräte	10.2	
67.9	70	70	l	Hydrauliköltank, Inhalt	10.3	
Ø30	Ø30 Bolzen	Ø30 Bolzen	dB(A)	Schalldruckpegel LPAZ (Fahrerplatz) ★	10.7	
30	40	40		Anhängerkupplung, Art/Typ DIN	10.8	
3.9	3.8	3.8		Anzahl der Lenkungsrehungen		
156	180	195	t/h	Umdrehen		
6.5	8	8	N	Lenkkraft		

Die abgebildeten Stapler verfügen möglicherweise über Sonderausstattungen.
Die Werte können je nach Konfigurationsalternativen variieren.

Staplerabmessungen

$$Ast = Wa + R + a = Wa + \sqrt{((l_6 + x)^2 + (b_{12} / 2 - b_{13})^2)} + a$$



ERP15UX, ERP18UX Hubgerüstdaten und Tragfähigkeit (kg) der Hubgerüste - Superelastikreifen

Hubgerüsttyp	Hubgerüst Spezifikation	Maximale Gabelhöhe	Höhe Hubgerüst ausgefahren						Freihub		Lastabstand		Neigung Hubgerüst		Laden	
			Höhe eingefahren		Hubhöhe				Ohne Lastschutzgitter	Mit Lastschutzgitter	15UX	18UX	V	R	Lastschwerpunkt (500mm)	
					Ohne Lastschutzgitter		Mit Lastschutzgitter								15UX	18UX
			(mm)	(mm)	15UX	18UX	15UX	18UX	15UX	18UX	(mm)	(mm)	grad	grad	15UX	18UX
Zweifach mit begrenztem Freihub	330	3300	2140	2140	4284	4284	3813	3813	135	135	421	421	5	10	1500	1800
	350	3500	2240	2240	4484	4484	4013	4013	135	135	421	421	5	10	1500	1800
	400	4000	2540	2540	4984	4984	4513	4513	1350	1350	421	421	5	10	1400	1700
Dreifach mit Vollfreihub	450	4500	2040	2040	5484	5484	5013	5013	1470	1080	410	410	5	6	1200	1400
	480	4800	2140	2140	5784	5784	5313	5313	1570	1180	410	410	5	6	1100	1200
	550	5500	2405	2405	6484	6484	6013	6013	1835	1445	410	410	3	6	750	850
	600	6000	2590	2590	6984	6984	6513	6513	2040	1650	410	410	3	6	450	550

ERP20UX, ERP25UX Hubgerüstdaten und Tragfähigkeit (kg) der Hubgerüste - Superelastikreifen

Hubgerüsttyp	Hubgerüst Spezifikation	Maximale Gabelhöhe	Höhe Hubgerüst ausgefahren						Freihub		Lastabstand		Neigung Hubgerüst		Laden	
			Höhe eingefahren		Hubhöhe				Ohne Lastschutzgitter	Mit Lastschutzgitter	20UX	25UX	V	R	Lastschwerpunkt (500mm)	
					Ohne Lastschutzgitter		Mit Lastschutzgitter								20UX	25UX
			(mm)	(mm)	20UX	25UX	20UX	25UX	20UX	25UX	(mm)	(mm)	grad	grad	20UX	25UX
Zweifach mit begrenztem Freihub	330	3300	2165	2165	3915	3915	4317	4317	140	140	454	454	5	10	2000	2500
	350	3500	2265	2265	4115	4115	4517	4517	140	140	454	454	5	10	2000	2500
	400	4000	2565	2565	4615	4615	5017	5017	140	140	454	454	5	10	2000	2500
Dreifach mit Vollfreihub	450	4500	2075	2075	5171	5171	5516	5516	1440	1040	490	490	5	6	1600	2000
	480	4800	2175	2175	5471	5471	5816	5816	1540	1140	490	490	5	6	1250	1700
	550	5500	2440	2440	6171	6171	6516	6516	1800	1400	490	490	3	6	900	1200
	600	6000	2625	2625	6671	6671	7016	7016	1990	1590	490	490	3	6	700	800

ERP30UX Hubgerüstdaten und Tragfähigkeit (kg) der Hubgerüste - Superelastikreifen

Hubgerüsttyp	Hubgerüst Spezifikation	Maximale Gabelhöhe	Höhe Hubgerüst ausgefahren			Freihub		Lastabstand	Neigung Hubgerüst		Laden
			Höhe eingefahren	Hubhöhe		Ohne Lastschutzgitter	Mit Lastschutzgitter		V	R	
				Ohne Lastschutzgitter	Mit Lastschutzgitter						
			(mm)	(mm)	(mm)	(mm)	(mm)	(mm)	(mm)	grad	grad
Zweifach mit begrenztem Freihub	330	3300	2195	3940	4440	165	165	475	5	10	3000
	350	3500	2295	4140	4640	165	165	475	5	10	3000
	400	4000	2595	4640	5140	165	165	475	5	10	2850
Dreifach mit Vollfreihub	450	4500	2095	5165	5640	1510	975	500	5	6	2500
	480	4800	2195	5465	5940	1610	1075	500	5	6	2250
	500	5500	2460	6165	6640	1865	1330	500	3	6	1600
	600	6000	2645	6665	7140	2060	1525	500	3	6	1200

ERP35UX Hubgerüstdaten und Tragfähigkeit (kg) der Hubgerüste - Superelastikreifen

Hubgerüsttyp	Hubgerüst Spezifikation	Maximale Gabelhöhe	Höhe Hubgerüst ausgefahren			Freihub		Lastabstand	Neigung Hubgerüst		Laden
			Höhe eingefahren	Hubhöhe		Ohne Lastschutzgitter	Mit Lastschutzgitter		V	R	
				Ohne Lastschutzgitter	Mit Lastschutzgitter						
			(mm)	(mm)	(mm)	(mm)	(mm)	(mm)	(mm)	grad	grad
Zweifach mit begrenztem Freihub	330	3300	2195	4010	4440	170	170	505	5	10	3500
	350	3500	2295	4210	4640	170	170	505	5	10	3500
	400	4000	2595	4710	5140	170	170	505	5	10	3300
Dreifach mit Vollfreihub	450	4500	2095	5250	5650	1510	975	522	5	6	2800
	480	4800	2195	5550	5950	1610	1075	522	5	6	2500
	500	5500	2460	6250	6650	1865	1330	522	3	6	1700
	600	6000	2645	6750	7150	2060	1525	522	3	6	1300

Alle Werte sind Nennwerte und unterliegen bestimmten Toleranzen. Nähere Informationen sind vom Hersteller erhältlich.

Yale Produkte können ohne vorherige Ankündigung geändert werden. Die abgebildeten Stapler verfügen möglicherweise über Sonderausstattungen.

Die Werte können je nach Konfigurationsalternativen variieren.

ERP15-35UX

Modelle : ERP15UX, ERP18UX, ERP20UX, ERP25UX, ERP30UX, ERP35UX

Standardausstattung

- **1,5–1,8 t**
48-V-Drehstromtechnologie: Fahrmotoren mit 8 kW und Hubmotoren mit 8,6 kW
- **2,0–2,5 t**
48-V-Drehstromtechnologie: Fahrmotoren mit 11 kW und Hubmotoren mit 8,6 kW
- **3,0–3,5 t**
80-V-Drehstromtechnologie: Fahrmotoren mit 15 kW und Hubmotoren mit 10 kW
- Hubgerüst: Zweifach-Hubgerüst mit begrenztem Freihub, 3.300 mm
- Gabelträger: 1.040 mm Klasse II oder 1.100 mm Klasse II oder III
- Gabelzinken: 1.070 x 122 x 40 mm Klasse II oder 1.070 x 122 x 45/50 mm Klasse III
- Superelastikreifen
Antriebsachse – 6.00-9 (1,5 t), 21x8-9 (1,8 t), 23x9-10 (2,0–3,0 t), 23x10-12 (3,5 t)
Lenkachse – 5.00-8 (1,5–1,8 t), 18x7-8 (2,0–3,0 t), 200/50-10 (3,5 t)
- An der Stirnwand montierter manueller Bedienhebel mit zwei Funktionen – Heben/Neigen
- Vorwärts-/Rückwärtsfahrhebel
- Manuelle Feststellbremse
- Gefederter Sitz (nur EU, in MEA optional) nicht gefederter Sitz (Vinyl) (nur MEA)
- Lenkrad mit Lenkradknauf
- Lenksäule mit einstellbarer Neigung
- Start per Schlüsselschalter
- Haltegriff für den Einstieg
- Armaturenbrettanzeige: Batteriestand, Geschwindigkeit, LCD-Betriebsstundenzähler
- Spiegel
- Lastschutzgitter
- Rundumleuchte (magnetische Anbringung)
- Akustisches Rückfahrwarnsignal
- LED-Beleuchtungssatz – zwei Arbeitsscheinwerfer und zwei Fahrtrichtungsanzeiger vorn, Fahrtrichtungsanzeiger/Schlusslicht/Bremslicht/Rückfahrlicht hinten
- Werkzeugkasten
- Zugbolzen
- Benutzerhandbuch
- Zwölf Monate/2.000 Betriebsstunden Herstellergarantie
- USB-Anschluss

Optionale Ausstattung

- Zweifach-Hubgerüst mit begrenztem Freihub oder Dreifach-Hubgerüst mit Vollfreihub
- Gabelträger: 1.200, 1.500 mm (Klasse II–III)
- Gabelzinken: 1.220 mm (Klasse II–III)
- Integrierter Seitenschieber
- Teil- oder Vollkabine mit/ohne Heizung
- Arbeitsscheinwerfer hinten
- Zwillingsantriebsräder und Kotflügelverlängerungen
- Antriebs- und Lenkreifen mit Luftbereifung
- Deichsel für Rückwärtsfahrten

Sichtbarkeit

Die Konstruktion des Fahrerschilddachs bietet dem Fahrer eine exzellente Rundumsicht.

Die Schlauchführung ermöglicht eine uneingeschränkte Sicht auf die Last und Gabelzinken.

Fahrerkomfort

Die ergonomisch gestaltete Fahrerkabine bietet ein praktisches und komfortables Arbeitsumfeld. Eine große Stufe sorgt für einen einfachen Einstieg.

Ein LCD-Display informiert den Fahrer auf einen Blick über die wichtigen Leistungsdaten des Staplers.

Die Lenksäule ist für maximalen Komfort um 6° verstellbar.

Zur Erfüllung verschiedener Kundenanforderungen stehen ein serienmäßiges Fahrerschilddach sowie Voll- oder Teilkabinen zur Verfügung.

Die Vollkabine verfügt über Stahltüren sowie Front- und Heckscheiben mit Scheibenwischer und Waschanlage. Heizungsoptionen stehen ebenfalls zur Verfügung.

LED-Begrenzungsleuchten und -Arbeitscheinwerfer gehören zur Serienausstattung. Dadurch fallen die Kosten für das Auswechseln von Glühbirnen weg.

Optional lässt sich ein Griff für Rückwärtsfahrten mit Hupe am rechten hinteren Träger des Fahrerschilddachs montieren.

Elektronik

Bei der Drehstromtechnologie kommen bürstenlose Motoren zum Einsatz, die vor eindringendem Schmutz und Wasser geschützt sind. Dadurch werden Schäden und Wartungskosten auf ein Minimum reduziert. Ein Zurückrollen ist fast vollkommen ausgeschlossen und es lassen sich höhere Fahrgeschwindigkeiten erzielen.

Antriebs- und Hubsysteme sind entsprechend der Anwendung voll verstellbar. Je nach Lasttyp, Betriebsumgebung und Fähigkeiten des Fahrers können mehr als 30 Leistungsparameter angepasst werden. Die integrierten Diagnosefunktionen erfassen wiederkehrende Fehler und Wartungsanforderungen und helfen so, teure Wartungszeiten zu verkürzen.

Die Batterieleistung wird durch die Drehstromsteuerung optimiert. Dies ist besonders bei Anwendungen an Rampen sowie bei längeren Strecken

und großen Hubhöhen hilfreich.

Der Stapler ist mit 48- oder 80-Volt-Batterien mit 420–600 Ah Kapazität verfügbar.

Batterien

Stapler-tragfähigkeit	Batterie	Stecker
1.5-1.8t	420Ah 160 amp	DIN-Steckverbinder
2.0-2.5t	600Ah 320 amp	DIN-Steckverbinder
3.0-3.5t	500Ah 320 amp	DIN-Steckverbinder

Manövrierfähigkeit

Die rasch reagierende Lenkung verbessert die Manövrierfähigkeit auf engem Raum. Das bewährte Getriebe sorgt für eine ruckfreie Fahrt und sanfte Richtungswechsel.

Die Staplerabmessungen gewährleisten einen effektiven Betrieb in den meisten Gängen, ohne den Komfort und die Sicht des Fahrers zu beeinträchtigen.

Lasthandling

Das robuste Hubgerüst bietet optimale Sicht. Die Zusatzfunktionsschläuche sind am Freihubzylinder zentriert, sodass es zu keinem Verdrehen der Schläuche kommt.

Eine positive Schlauchhalterung und ein großer Biegeradius verringern die Schlauchabnutzung und verlängern die Lebensdauer.

Die Hubgerüste lassen sich mit einer Neigeoption erwerben und die Neigezylinderankerungen liegen weit auseinander, wodurch sich die seitliche Steifigkeit und die Sicht verbessern.

Für ein einfaches und unkompliziertes Lasthandling steht eine Auswahl an Hubgerüsten der Klasse II oder Klasse III mit begrenztem Freihub oder Vollfreihub zur Verfügung, ebenso verschiedene Gabelträger, darunter Gabelträger mit integriertem Seitenschieber.

Hydrauliksteuerung

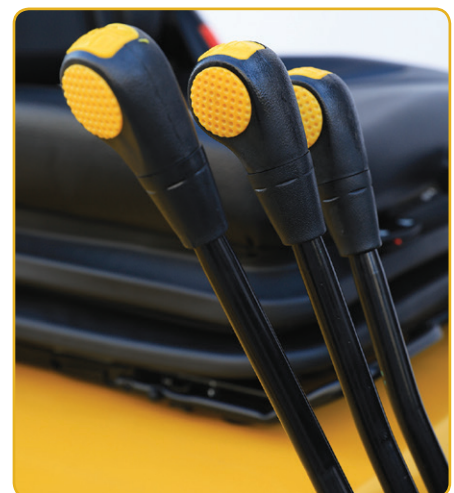
Die ergonomisch angeordneten Bedienhebel mit zwei und drei Hydraulikfunktionen gewährleisten eine präzise Steuerung.

Der optional verfügbare Gabelträger mit integriertem Seitenschieber ermöglicht ein präzises Lasthandling.

Zuverlässigkeit

Die Staplerkonstruktion mit einem einteiligen, geschweißten Chassis ist äußerst robust.

Um Verunreinigungen vorzubeugen, sind die Hubgerüstneigezylinder abgedichtet.



Die Verwendung hochwertiger Bauteile garantiert optimale Leistung und eine lange Lebensdauer.

Wartungsfreundlichkeit

Für die einfach zu wartenden Yale Stapler gilt eine Herstellergarantie von 2.000 Betriebsstunden. Zusätzliche Sicherheit bietet zudem die umfassende Teileverfügbarkeit.

Die Stapler verfügen aufgrund der auf 70° zu öffnenden Motorhaube, die durch eine arretierende Gasdruckfeder offen bleibt, über einen ausgezeichneten Wartungszugang, was die tägliche Prüfung vereinfacht.



ERP15-35UX

Modelle : ERP15UX, ERP18UX, ERP20UX, ERP25UX, ERP30UX, ERP35UX



Yale Europe Materials Handling
Centennial House, Frimley Business Park,
Frimley, Surrey GU16 7SG
Großbritannien
Telefon: +44 (0) 1276 538500
Fax: +44 (0) 1276 538559
www.yale.com



Veröffentlichungsnr. 220990943 Version 00. Gedruckt in den Niederlanden (03209HG) DE.
HYSTER-YALE UK LIMITED unter dem Handelsnamen Yale Europe Materials.
Sicherheit: Das Fahrzeug entspricht der gültigen EU-Richtlinie für Flurförderzeuge. Yale,
VERACITOR und  sind eingetragene Warenzeichen. „PEOPLE, PRODUCTS, PRODUCTIVITY“,
PREMIER, Hi-Vis und CSS sind Warenzeichen in den USA und verschiedenen anderen Ländern.
MATERIALS HANDLING CENTRAL und MATERIAL HANDLING CENTRAL sind
Dienstleistungsmarken in den USA und verschiedenen anderen Ländern.  ist ein
eingetragenes Urheberrecht. © Yale Europe Materials Handling 2020. Alle Rechte vorbehalten.
Abgebildeter Stapler mit optionaler Ausstattung. Land der Eintragung: England und Wales.
Unternehmen eingetragen unter der Nummer 02636775.