



DIECI



MINI AGRI



25.6

LEISTUNGEN

Maschinenmodell	MINI AGRI 25.6
Maximale Tragfähigkeit	2500 kg (5512 lb)
Maximale Hubhöhe auf Rädern	5,78 m (19 ft)
Max. waagrechtcr Ausschub auf Rädern	3,25 m (11 ft)
Schwenkwinkel der Gabeln	129°
Ausbrechkraft	7600 daN (17085 lbf)
Zugkraft	4400 daN (9892 lbf)
Max. zulässige Steigung	40%
Leergewicht	4900 kg (10803 lb)
Max. Geschwindigkeit	30 km/h (18,6 mph)

AUSLEGER

Maschinenmodell	MINI AGRI 25.6
Heben	7,8 s
Senken	4,1 s
Ausfahren	6,1 s
Einfahren	3,4 s
Kippen nach vorn	3,5 s
Kippen nach hinten	2,2 s

MOTOR

Maschinenmodell	MINI AGRI 25.6
Marke	Kubota
Nennleistung	54,6 kW (73 HP)
@rpm	2600 rpm
Betrieb	4-Takt
Einspritzung	Elektronisch, Common-Rail
Anzahl und Anordnung der Zylinder	4, vertikal in Reihe
Hubraum	3331 cm ³ (203 in ³)
Verbrauch	231 g/kWh (380 lb/Hp h)
@rpm	2600 rpm
Abgasnorm	Stage IIIB/Tier 4i
Abgasbehandlung	Dieselpartikelfilter (DPF)
Kühlsystem	Flüssigkühlung
Ansaugung	Turbolader

DIFFERENTIALACHSEN

Maschinenmodell	MINI AGRI 25.6
Achsentypen	2 Lenkräder, mit 4 Planetengetrieben
Lenkungsarten	4 Räder/ Hundegang / 2 Räder
Vorderachse	Starr
Hinterachse	Pendelnd
Betriebsbremse	Im Ölbad an Vorderachse
Feststellbremse	Federspeicherbremse mit elektrischer Steuerung

HYDRAULIKANLAGE

Maschinenmodell	MINI AGRI 25.6
Typ Hydraulikpumpe	Zahnradpumpe für Hydrolenkung und Bewegungen
Förderleistung Hydraulikpumpe	80 L/min (21,1 gal/min)
Max. Betriebsdruck	23,0 MPa (3336 psi)
Bedienung Steuerventil	Proportionaler Joystick 4in1

FÜLLMENGEN

Maschinenmodell	MINI AGRI 25.6
Hydraulische Anlage (insgesamt)	70,0 L (18,49 gal)
Kraftstofftank	80,0 L (21,13 gal)

ANTRIEB

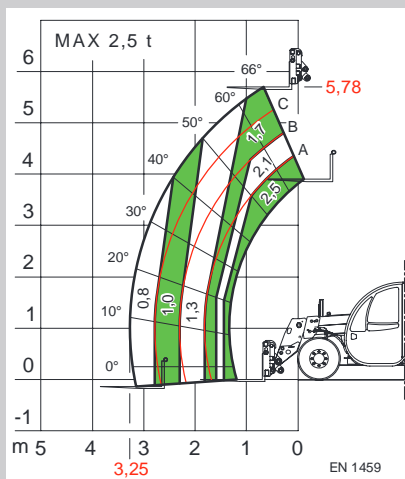
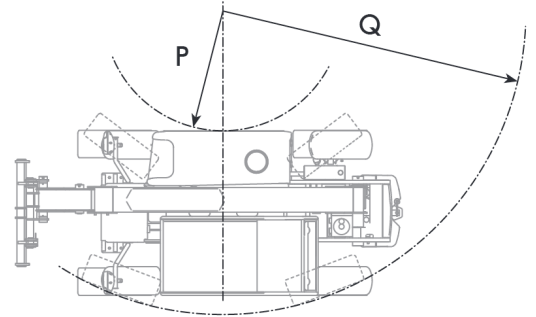
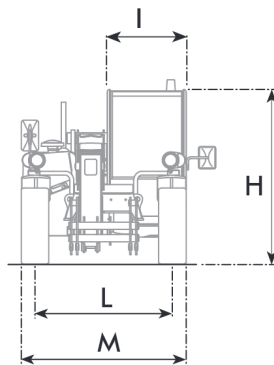
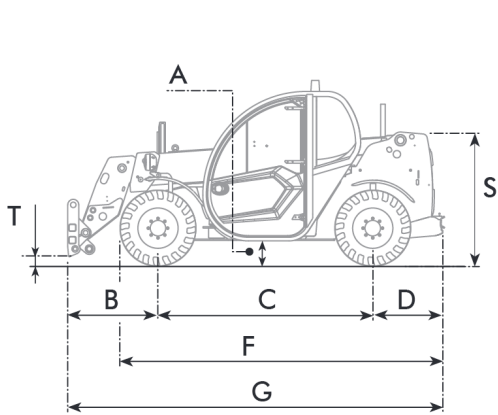
Maschinenmodell	MINI AGRI 25.6
Antrieb	Hydrostatischer Eingang-Antrieb mit Verstellpumpe
Hydraulikmotor	Hydrostatisch mit stufenloser automatischer Regelung
Umschaltung	Elektrohydraulisch
Inching	Hydraulisches Pedal für genaue Fahrbewegung

BEREIFUNG

Maschinenmodell	MINI AGRI 25.6
Standardbereifung	12x16,5"
Optionale Bereifung	12x18"

ABMESSUNGEN

Maschinenmodell	MINI AGRI 25.6
A	270 mm (10,6 in)
B	985 mm (38,8 in)
C	2350 mm (92,5 in)
D	765 mm (30,1 in)
F	3535 mm (139,2 in)
G	4125 mm (162,4 in)
H	1950 mm (76,8 in)
I	1850 mm (72,8 in)
L	1500 mm (59,1 in)
M	1850 mm (72,8 in)
P	1460 mm (57,5 in)
Q	3555 mm (140 in)
S	1433 mm (56,4 in)
T	200 mm (7,9 in)



Mini Agri 25.6

